

# PERMO AQATOTAL

## ANTITARTRE ÉLECTRONIQUE

piloté par technologie IQ®

Prévenir l'entartrage des réseaux d'eaux, c'est maintenir le débit d'eau dans les canalisations, conserver le rendement des producteurs d'eau chaude sanitaire et augmenter la durée de vie de vos installations, ainsi que celle des robinetteries.

A cette logique de **développement durable** le **PERMO AQATOTAL** ajoute la dimension du **respect de l'environnement** : cet appareil **ne consomme pas d'eau** et nécessite une **très faible puissance électrique** (55 W/m<sup>3</sup>).

Bien loin des pseudos « antitartres magnétiques », le **PERMO AQATOTAL** crée électriquement la formation de nanocristaux de calcaire qui ne peuvent plus s'agglomérer ni se déposer sur les matériaux en contact avec l'eau. Ce principe breveté s'appuie sur la technologie IQ (Intelligent Quality), qui ajuste en permanence les caractéristiques du signal électrique en fonction du débit de soutirage d'eau.



**permo**  
BEST WATER TECHNOLOGY

**BWT GROUP**

# PERMO AQATOTAL

## ANTITARTRE ÉLECTRONIQUE

piloté technologie IQ®

### Caractéristiques techniques

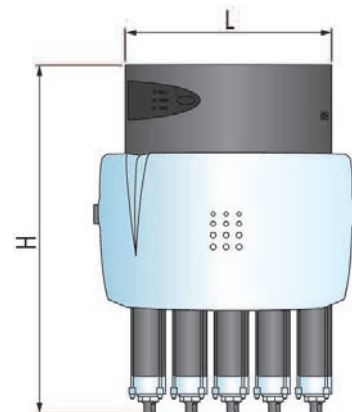
Type		4500	5600	8400	11200	14000
Diamètre de raccordement	DN	40	40	40	50	50
Débit nominal à $\Delta P = 0,8$ bar	m <sup>3</sup> /h	4,5	5,6	8,4	11,2	14
Capacité totale de traitement	m <sup>3</sup>	760 +/- 40	1150 +/- 50	1725 +/- 75	2300 +/- 100	2875 +/- 125
Nombre de modules	u.	2	2	3	4	5
Poids en service	kg	33	57	64	94	101
Poids d'expédition	kg	44	63	70	104	111

### Dimensions

Désignation		4500	5600	8400	11200	14000
Diamètre de raccordement		1"1/2 mâle	1"1/2 mâle	1"1/2 mâle	2" mâle	2" mâle
Hauteur - H	mm	1105	1280	1280	1280	1280
Largeur - L	mm	320	560	560	560	560
Profondeur	mm	320	470	470	470	470
Cote min. entre entraxe et sol - D238,388	mm	837	826	826	826	826

### Compléments :

- Puissance électrique : . . . . . 120 / 180 / 240 / 300 W
- Consommation électrique : . . . . . 0,055 kW/m<sup>3</sup>
- Tension d'alimentation : . . . . . 220/240 V - 50 Hz
- Dureté de l'eau : . . . . . < 40 °f
- Température de l'eau : . . . . . 5 - 30 °C
- Température ambiante : . . . . . 5 - 40 °C
- Pression dynamique minimale : . . . . . 2 bar
- Pression statique maximale : . . . . . 10 bar
- Type de protection : . . . . . IP 54
- Tuyaux et raccords : . . . . . bronze
- Cartouche : . . . . . polypropylène



AQAtotal Energy  
4500



AQAtotal Energy  
14000

### Les plus BWT PERMO :

- Débit jusqu'à 4,5 m<sup>3</sup>/h
- Faible puissance électrique (55 W/m<sup>3</sup>)
- Indicateur de changement de cartouche
- Encombrement au sol nul