

PERMO FLASH DN 65 À DN 125

FILTRE EAU FROIDE AUTO-NETTOYANT MANUEL OU AUTOMATIQUE

filtration des réseaux d'eau froide

La protection de vos réseaux nécessite la présence d'un filtre afin d'éliminer les particules comme le sable et d'éviter certaines corrosions. La protection est nécessaire pour tous vos appareils : robinetteries, adoucisseurs, brumisateurs, process industriel...

PERMO FLASH est un filtre auto-nettoyant à lavage à contre courant. **Ce filtre est composé d'un tamis d'une finesse de filtration de 90 microns**, retenant les particules telles que le sable, oxyde de fer, coqueaux...

L'eau brute est admise à l'entrée du filtre et traverse l'élément filtrant de l'extérieur vers l'intérieur. L'eau débarrassée des particules est alors dirigée vers l'installation. Un lavage par jet à contre courant permet de nettoyer le filtre soit de façon manuelle soit grâce à un timer intégré.

Les avantages du PERMO FLASH :

- Facilité et rapidité d'installation
- Maintenance sans changement de tamis
 - Simplicité d'utilisation
- Programmation possible des cycles de lavage avec la version automatique
- Réduction des coûts de nettoyage de votre installation

Nota : il est impératif de raccorder ce filtre à l'égout avec disconnection



permo
BEST WATER TECHNOLOGY

BWT GROUP

PERMO FLASH DN 65 À DN 125

FILTRE EAU FROIDE AUTO-NETTOYANT MANUEL OU AUTOMATIQUE

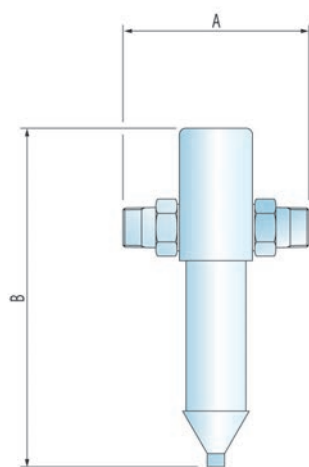
filtration des réseaux d'eau froide

Caractéristiques techniques

Type	PERMO FLASH DN 65	PERMO FLASH DN 80	PERMO FLASH DN 100	PERMO FLASH DN 125
Diamètre de raccordement	DN 65	DN 80	DN 100	DN 125
Finesse de filtration m	90/100	90/100	90/100	90/100
Débit nominal maxi m ³ /h à 0,2 bar	22	36	85	100
Pression admissible maxi bar	10	10	10	10
Poids expédition manuel kg	17	19	31	31
Poids expédition automatique kg	36	36	38	38
Code Produit manuel	PK0033932A	PK0033933A	PK0033934A	PK0033935A
Code Produit automatique	PK0033936B	PK0033937A	PK0033938A	PK0033939A

Dimensions

Type	PERMO FLASH DN 65	PERMO FLASH DN 80	PERMO FLASH DN 100	PERMO FLASH DN 125
Hauteur - B hors tout mm	550	550	690	700
Largeur - A hors tout mm	220	220	350	350



Compléments :

- Alimentation secteur : 230 V / 50 Hz
- Puissance d'alimentation : 8 W
- Température de l'eau maximale : 30°C
- Température ambiante maximale : 40°C
- Type de protection : IP 65
- Pression minimale pour lavage : 2,5 bar
- Un manuel d'utilisation

Les plus BWT PERMO :

- Livré avec les raccords
- Fiabilité de filtration
- Tête en bronze, non corrodable

