

PERMOPHOS

DOSEUR

pour la maison et petites collectivités

Lutter contre l'entartrage d'un producteur d'eau chaude sanitaire est une nécessité pour **augmenter sa longévité et réaliser des économies énergétiques au quotidien.**

Fort de son expérience de plus de quatre-vingt cinq ans dans le traitement de l'eau au point d'utilisation, BWT PERMO a développé **PERMOPHOS**, doseur à base de polyphosphates avec **injection maîtrisée par un système à «courant dévié».**

Robuste, supportant des températures jusqu'à 75°C et de très faible encombrement, il s'adapte à toute les installations domestiques et aux petites collectivités.

Une gamme étendue permet de satisfaire des débits jusqu'à 4,2 m³/h.

D'entretien facile, **PERMOPHOS** permet de lutter efficacement contre le tartre pour un faible coût d'exploitation.

Conforme à la réglementation, les polyphosphates sont inscrits dans la liste des produits et procédés de traitements autorisée par la circulaire.



permo
BEST WATER TECHNOLOGY

BWT GROUP

PERMOPHOS

DOSEUR

pour la maison et petites collectivités

Caractéristiques techniques

Type		PHOS 1/2"	PHOS 3/4"	PHOS 1"	PHOS 1"1/4
Diamètre de raccordement	mm	15/21	20/27	26/34	33/42
Débit	m ³ /h	0,09 à 1,5	0,09 à 1,8	0,09 à 2,4	0,09 à 4,2
Volume d'eau traité (autonomie)	m ³	25	150	150	150
Perte de charge	bar	0,29	0,25	0,4	0,35
Pression maximale	bar	10	10	10	10
Poids en service	kg	0,63	2,5	2,6	2,7
Poids d'expédition	kg	0,5	2,5	2,6	2,7

Dimensions

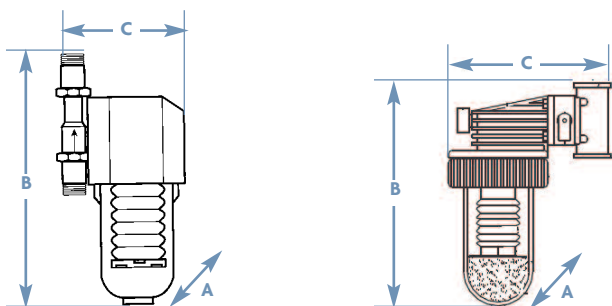
Désignation		PHOS 1/2"	PHOS 3/4"	PHOS 1"	PHOS 1"1/4
Diamètre de raccordement	mm	1/2" mâle	3/4" mâle	1" mâle	1" 1/4 mâle
Largeur - A	mm	84	185	206/185	205
Hauteur totale - B	mm	180	280	280	280
Profondeur - C	mm	104	155	155	165

Compléments :

- Température maximale de l'eau : 30 °C
- Température ambiante : 5 - 40 °C
- Pression dynamique minimale : 1 bar
- Pression statique maximale : 8 bar
- Dureté maxi. de l'eau : 40°f
- Température maxi. de l'eau traitée : 75°C
- Cuve : traité anti U.V.
- Raccords : laiton

Composants actifs :

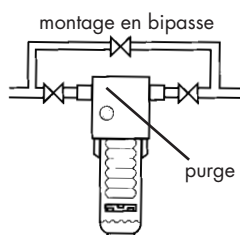
- Quantophos H – Boîte de 2 sachets de 350g (P0010543)
- Quantophos H – Blister de 2 sachets de 80g (P0010545) pour PERMOPHOS 1/2 "



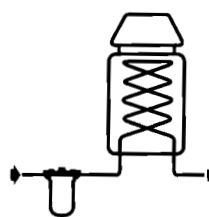
Les plus BWT PERMO :

- Bol transparent en Noryl
- Raccords filetés en laiton 3/4" ou 1" livrés avec filtre
- Multiposition, raccordement horizontal ou vertical
- Élément filtrant nettoyable et interchangeable (P0003740A)
- Décolmatage par simple purge manuelle
- Débit instantané 3000 et 4000 litres/heure

Schéma type d'installation



Nota : la bride de raccordement orientable permet aussi une installation facile sur une canalisation verticale (sauf pour le 1/2")



modèle PERMOPHOS 1/2" pour le traitement individuel d'un appareil sanitaire