

# PERMO MÉDO

## SYSTÈME D'INJECTION DE PRODUITS FORMULÉS

traitement des réseaux

Les groupes de dosage BWT PERMO permettent d'introduire dans les réseaux des produits formulés, répondant à des solutions diverses pour maintenir l'efficacité des installations et la préservation des réseaux.

**La pompe doseuse PERMO MÉDO injecte les produits de conditionnement de façon précise.**

Ces groupes peuvent fonctionner :

- Dosage en tout ou rien avec commande interne ou externe.
- Dosage proportionnellement à un volume d'eau passé par l'intermédiaire d'un compteur à impulsion (en option).
- Facteur multiplicateur / diviseur.

L'ensemble est composé d'une pompe doseuse et d'un bac de stockage, avec les accessoires d'aspiration et d'injection.

Le contrôle du groupe s'effectue par un bloc de commande électronique

**Les avantages du groupe de dosage PERMO MÉDO :**

- Facilité et rapidité d'installation
  - Simplicité d'utilisation
- Programmation simple et précise



**permo**  
BEST WATER TECHNOLOGY

**BWT GROUP**

# PERMO MÉDO

## SYSTÈME D'INJECTION DE PRODUITS FORMULÉS

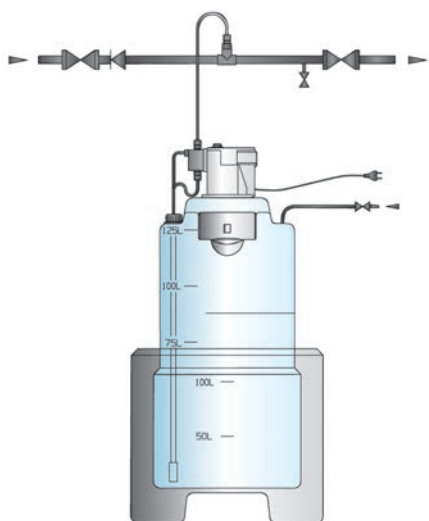
traitement des réseaux

### Caractéristiques techniques

Type		Groupe de dosage Permo MEDO XB1, bac de 125 L, équipé	Groupe de dosage Permo MEDO XB3, bac de 125 L, équipé	Groupe de dosage Permo MEDO XB6, bac de 125 L, équipé	Groupe de dosage Permo MEDO 6 XG, bac de 125 L, équipé	Groupe de dosage Permo MEDO G, bac de 125 L, équipé
Contre pression maximale au refoulement	bar	16	10	7	7	10
Cadence d'injection	min	180	180	180	180	180
Volume par coups	cm <sup>3</sup>	0,1	0,41	0,66	0,66	0,77
Dosage maxi	l/h	1,4 (8)	5 (5)	8,4 (3,5)	8,4 (3,5)	6
Poids expédition	kg	14	14	14	14	14
Code Produit		PK0027101	PK0027103	PK0027106	PK0027115	PK0028106

### Compléments :

- Puissance électrique : ..... 50 VA
- Consommation électrique : ..... 20 W maxi
- Type de protection : ..... IP 65
- Un manuel d'utilisation



### Quel compteur choisir ?

Débit de pointe à traiter	I/sec.	0,5-1,1	1,1-4,4	4,4-6,4	6,4-11	11-25	25-33
	m3/h	1,8-4	4-16	16-24	24-40	40-90	90-120
Compteurs		26-34	40-49	50-60	DN 50	DN 80	DN 100
	Raccords	Filetés gaz		Brides PN 10			
Débit	Perte de charge au débit de pointe en mce	1	4	6	5	5	1
	Mini pour précision ± 2 % m3/h	0,28	0,8	1,2	3	8	12
	Seuil de démarrage l/h	70	200	300	450	1200	1800

### Les plus BWT PERMO :

- Livré avec bac à réactif 220 L en polyéthylène
- Gamme complète pour tout dosage
- Finesse optimum de dosage
- Facteur multiplicateur/diviseur

