

# PERMO MÉTRIC 60 L

## SYSTÈME D'INJECTION DE PRODUITS FORMULÉS

groupe de dosage / traitement des réseaux

Les groupes de dosage BWT PERMO permettent d'introduire dans les réseaux des produits formulés, répondant à des solutions diverses pour maintenir l'efficacité des installations et la préservation des réseaux.

**La pompe doseuse PERMO MÉTRIC 60 L injecte les produits de conditionnement de façon précise jusqu'à 60 l/h.**

Cette pompe fonctionne en dosage proportionnelle par rapport à un volume d'eau mesuré par l'intermédiaire d'un compteur à impulsion (en option).

Le fonctionnement moteur est dit «pas à pas» : dosage équilibré et quasi continu pour un mélange homogène.

L'ensemble est composé d'une pompe doseuse et d'un bac de stockage, avec les accessoires d'aspiration et d'injection. Le contrôle du groupe s'effectue par un bloc de commande électronique

**Les avantages du groupe de dosage PERMO MÉTRIC 60 L :**

- Facilité et rapidité d'installation
  - Simplicité d'utilisation
- Programmation simple et précise
- Volume d'injection de produit important



**permo**  
BEST WATER TECHNOLOGY

BWT GROUP

# PERMO MÉTRIC 60 L

## SYSTÈME D'INJECTION DE PRODUITS FORMULÉS

groupe de dosage / traitement des réseaux

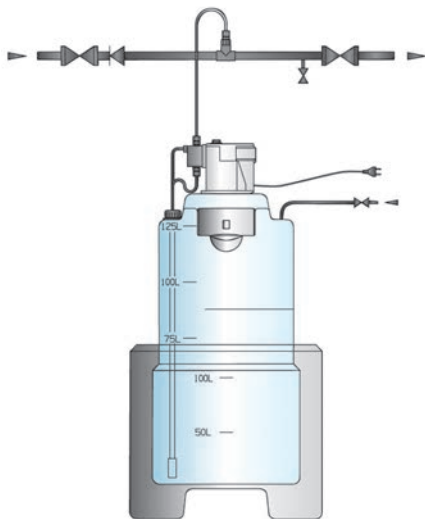
### Caractéristiques techniques

Type	Permo Métric 60 L	
Dosage maxi	L/h	60
Pression maxi	bar	10
Nombre de courses max	1/min	180

Cette pompe peut être utilisée dans la plage 0,125% - 100% du débit de dosage maximal

### Compléments :

- Puissance électrique : . . . . . 50 VA
- Consommation électrique : . . . . . 120 W maxi
- Type de protection : . . . . . IP 65
- Température d'ambiance : . . . . . 0°C à + 40°C
- Température de stockage : . . . . . -10°C à + 50°C
- Option : . . . . . bac de rétention ISO 14000
- Un manuel d'utilisation



### Quel compteur choisir ?

Débit de pointe à traiter	I/sec.	0,5-1,1	1,1-4,4	4,4-6,4	6,4-11	11-25	25-33
	m3/h	1,8-4	4-16	16-24	24-40	40-90	90-120
Compteurs		26-34	40-49	50-60	DN 50	DN 80	DN100
	Raccords	Filetés gaz			Brides PN 10		
Débit	Perte de charge au débit de pointe en mce	1	4	6	5	5	1
	Mini pour précision ± 2 % m3/h	0,28	0,8	1,2	3	8	12
	Seuil de démarrage l/h	70	200	300	450	1200	1800

### Les plus BWT PERMO :

- Livré avec bac à réactif 220 L en polyéthylène
- Gamme complète pour tout dosage
- Double membrane
- Finesse optimum de dosage
- Détection de réservoir vide et alarme
- Led de fonctionnement et de défaut

