

PERMO SAS

DOSEUR D'INTRODUCTION DE PRODUITS FORMULÉS

traitement des réseaux

Les doseurs **PERMO SAS** permettent d'introduire dans les réseaux des produits formulés, pour maintenir l'efficacité des installations et la préservation des réseaux fermés.

Les doseurs **PERMO SAS** sont conçus pour être installés sur les circuits de chauffage et d'eau glacée.

La gamme est composée de 2 modèles :
15 litres et 40 litres.

PERMO SAS est à installer en dérivation sur la canalisation de remplissage et d'appoint du réseau.

Économique et simple d'utilisation, les doseurs **PERMO SAS** sont livrés complets avec une panoplie de vannes et entonnoir.



permo
BEST WATER TECHNOLOGY

BWT GROUP

PERMO SAS

DOSEUR D'INTRODUCTION DE PRODUITS FORMULÉS

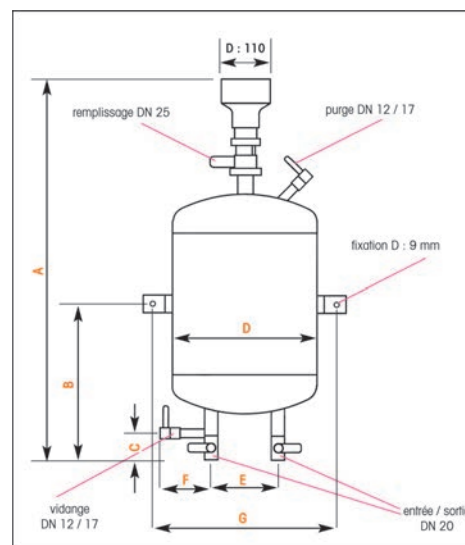
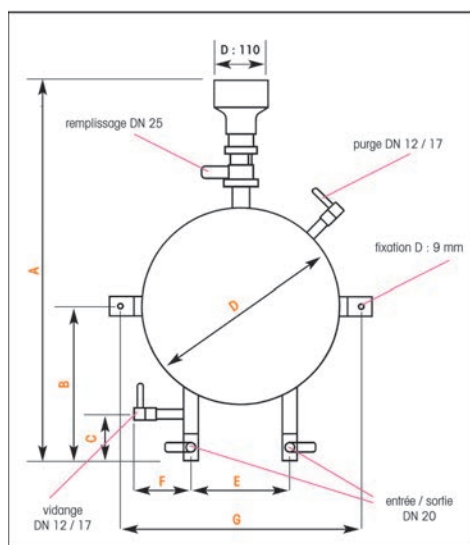
traitement des réseaux

Caractéristiques techniques

Type		Doseur PERMO SAS 15 L	Doseur PERMO SAS 40 L
Volume du SAS	litre	15	40
Poids expédition	kg	16	20
Code Produit		P0002010	P0002020

Dimensions

Type		Doseur PERMO SAS 15 L	Doseur PERMO SAS 15 L
A -	mm	775	865
B -	mm	315	353
C -	mm	95	60
D -	mm	400	324
E -	mm	200	150
F -	mm	115	100
G -	mm	487,2	413



Les plus BWT PERMO :

- Panoplie complète prête à être utilisée