

# PERMOSOURCE

## PURIFICATEUR D'EAU

source d'eau de boisson dans la cuisine

Aujourd'hui, nos exigences de confort domestique s'accroissent parfois mal de l'eau potable du robinet. Comment obtenir une eau saine et pure qui nous permette de boire, déguster, cuire, soigner, repasser... en toute quiétude ? La purification de l'eau répond à ces attentes. Elle fait appel à des technologies de filtration, d'adsorption et d'osmose inverse qui débarrassent votre eau de tous les goûts, odeurs désagréables et substances indésirables (chlore, nitrates, pesticides...).

### L'eau pure n'est pas un luxe.

Optez pour la sécurité, la facilité et la tranquillité. Fonctionnant à la pression du réseau d'eau potable, votre osmoseur **PERMOSOURCE** vous alimente, sans consommation d'électricité, en eau de haute qualité, véritable source à domicile.

Compact, simple à raccorder et livré avec son robinet, **PERMOSOURCE** s'intégrera facilement sous votre évier ou sur le plan de travail de votre cuisine.



# PERMOSOURCE

## PURIFICATEUR D'EAU

source d'eau de boisson dans la cuisine

### Caractéristiques techniques

Modèle	PERMOSOURCE	
Capacité de production	l/j	180 à 200 (à 20 °C sous 4 bars)
Débit de souffrage au robinet	l/min	2 à 5
Capacité du réservoir	l	7
Pouvoir épurateur moyen		85% des nitrates 90 à 95% des autres sels 100% des substances physiques
Salinité maximale	mg/l	2000
Poids en service	kg	20
Poids d'expédition	Kg	11

### Compléments :

- Température maximale de l'eau : . . . . . 5 - 30 °C
- Température ambiante : . . . . . 5 - 40 °C
- Pression admissible : . . . . . 2,5 à 6 bar
- pH admissible : . . . . . 3 à 10
- Dureté optimale de l'eau : . . . . . 0 à 17 °f

### Composants actifs :

- Filtres sédiments de 5 microns
- Filtre de prétraitement 5 microns à charbon actif
- Filtre finisseur à charbon actif
- Module d'osmose inverse à membrane TFC

### Accessoires fournis :

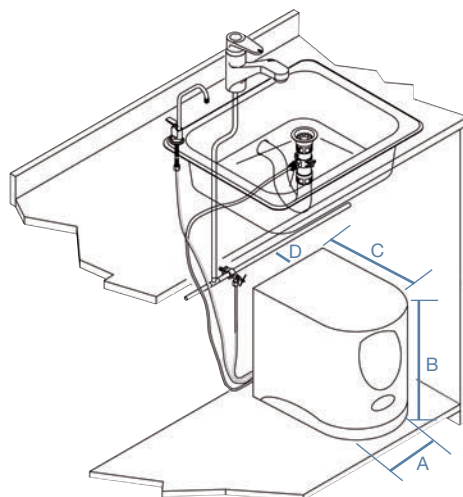
- Robinet de prise en charge autoforant
- Collier de raccordement à l'égout
- Raccordements rapides et repérés en tube semi-rigides Ø 1/4
- Robinet "col de cygne"
- Seringue de désinfection

### Options :

- Pompe perméat pour améliorer le rendement à basse pression
- Accessoires de rechange :
  - Kit de 4 cartouches (code P0012400)
  - Membrane d'osmose inverse (code P0012403)

### Dimensions

Désignation	PERMOSOURCE	
Diamètre du collier d'alimentation	mm	8 à 14
Diamètre du collier de mise à l'égout	mm	40
Largeur - A	mm	240
Hauteur - B	mm	402
Profondeur - C	mm	440
Dégagement au mur - D	mm	150
Diamètre perçage pour robinet	mm	12



### Les plus BWT PERMO :

- Maxi compact : design optimum (dimensions mm = L 240 x H 402 x P 440).
- Raccordement rapide et très facile
- Entretien et accès aisés
- Simple d'utilisation
- Muni d'un réservoir sous pression maintenant l'eau à l'abri de la lumière et de toute pollution

